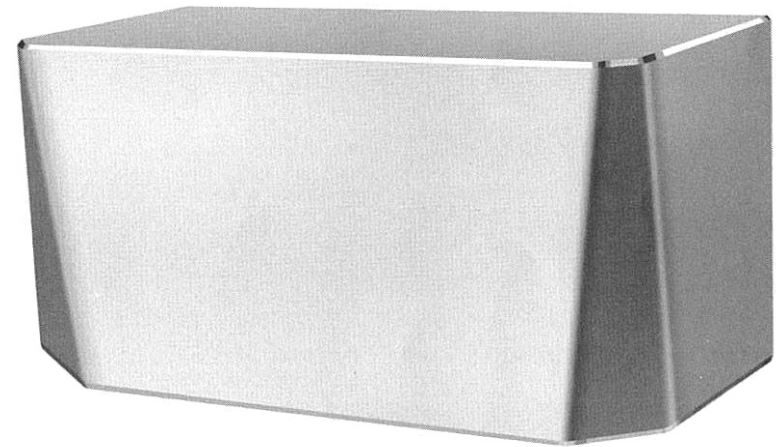


Návod k obsluze



## **Osoušeč rukou ECOSTEP R4.1**

model: 2022



Poznámky:

## TECHNICKÁ SPECIFIKACE

Parametr		Hodnota	
Provozní napětí		220-240 V~, 50 Hz	
Příkon	Standardní režim	320 W (bez ohřevu), 720 W (s ohřevem)	
	Tichý režim	130 W (bez ohřevu), 530 W (s ohřevem)	
Sterilizační režim - Ionizace	Příkon	10 W	
	Provozní cyklus	1 hod. zapnuto, 1 hod. vypnuto	
	Rychlost vzduchu	14 m/s	
Příkon v nečinnosti	<0,5 W		
Rychlost vzduchu (při aktivaci, max.)	96 m/s		
Typ motoru	Stejnoseměrný bezkartáčový, 30000 ot/min		
Typ senzoru	Automatický infračervený pro bezdotykové ovládání		
Dosah senzoru	45° 10-20 cm		
Časová ochrana	Automatické vypnutí po 50 sekundách		
Doba sušení	10 -12 s		
Ochrana proti odkapávání	IPX3		
Izolace	Třída I		
Rozměry	272 (v) × 136 (š) × 123 (h) mm		

## DŮLEŽITÉ BEZPEČNOSTNÍ INSTRUKCE



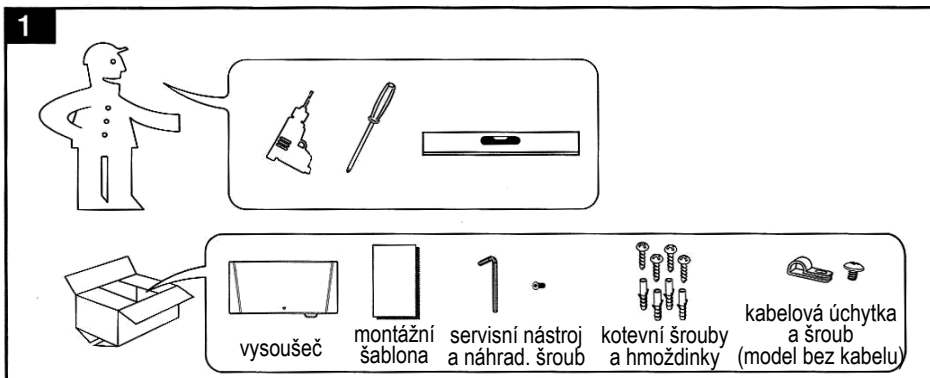
### UPOZORNĚNÍ – V ZÁJMU SNÍŽENÍ RIZIKA POŽÁRU, ZÁSAHU ELEKTRICKÝM PROUDEM A ZRANĚNÍ DODRŽUJTE NÁSLEDUJÍCÍ:

- Používejte vysoušeč pouze způsobem, který určil výrobce. Výrobce nenese zodpovědnost za škody způsobené nesprávným použitím nebo montáží.
- Instrukce uvedené na montážní šabloně je nutno při montáži pečlivě dodržovat. Přesné nedodržení instrukcí může způsobit nesprávný provoz vysoušeče, materiální škody a zranění.
- Montáž a elektrické zapojení mohou provádět pouze oprávněné osoby, a to dle platných norem a předpisů, včetně těch pro požární konstrukce.
- Vysoušeč obsahuje generátor UV záření. Do světelného zdroje se nedívejte. Odpojování i instalace musí mít vestavěné fixní kabely odpovídající elektrotechnickým předpisům.
- Při vrtání nebo sekání do zdi či stropu dbejte na to, abyste nepoškodili elektrické ani jiné rozvody.
- Vysoušeč musí být napájen samostatným okruhem chráněným jističem s příslušnými proudovými hodnotami. Kabely okruhu musejí mít dostatečnou kapacitu pro příkon vysoušeče.
- Vysoušeč je určen pouze pro použití v interiéru chráněném před vodou, sluncem a extrémními teplotami. Neinstalujte ho vně budov ani v blízkosti zdrojů vlhka nebo tepla.
- Revize, údržbu a opravy a demontáž vysoušeče mohou provádět pouze oprávněné osoby. Jestliže se začne vysoušeč chovat nezvykle nebo přestane fungovat, kontaktujte svého dodavatele.
- Vysoušeč mohou používat děti od věku 8 let, osoby se sníženými fyzickými, psychickými nebo smyslovými schopnostmi a osoby s nedostatečnými znalostmi a zkušenostmi, pokud jsou pod dozorem nebo byly seznámeny s bezpečným způsobem použití vysoušeče a jsou si vědomy souvisejících rizik. Nedovolte dětem si s vysoušečem hrát ani se pokoušet ho čistit nebo na něm provádět údržbu.
- Dojte-li k poškození napájecího kabelu, musí ho vyměnit výrobce, jeho servisní zástupce nebo srovnatelně kvalifikovaná osoba, aby nedošlo ke vzniku rizikové situace.

## VYBALENÍ

1. Odstraňte veškerý balicí materiál a pokud možno ho předejte k recyklaci.
2. Opatrně vyjměte vysoušeč rukou z přepravního kartonu, dejte pozor, aby vám nevypadl.
3. Pečlivě zkontrolujte, nedošlo-li během přepravy k jeho poškození. Zkontrolujte, není-li některá jeho část uvolněná, poškozená nebo zda úplně nechybí. Pokud by byl vysoušeč poškozený, ihned informujte přepravce nebo dodavatele, od něhož jste ho zakoupili.

Standardní součásti vysoušeče rukou jsou zobrazeny na obr. 1 spolu s potřebným nářadím pro montáž.



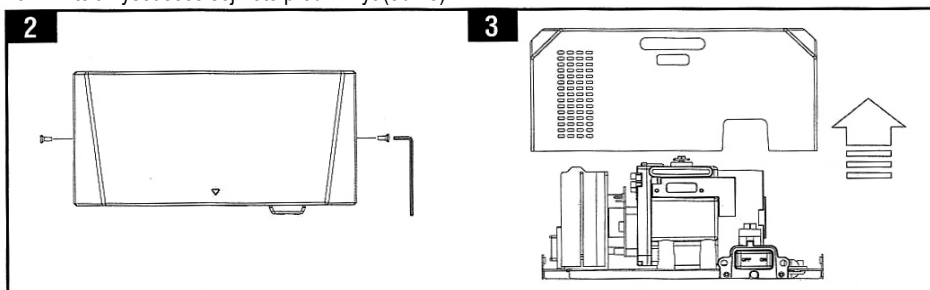
## MONTÁŽ

### POZOR

- Vypněte jistič napájecího okruhu elektrického obvodu.
- Veškeré elektromontážní práce a opravy by měl provádět pouze oprávněný elektrikář dle platných norem a předpisů.
- Zkontrolujte, zda parametry napájecí sítě odpovídají hodnotám uvedeným na štítku přístroje. Připojení přístroje na jiné elektrické napájení, než jaké je uvedeno na štítku, může způsobit trvalé poškození přístroje nebo jeho nebezpečný provoz.
- Vysoušeč musí být připevněn k rovné, svislé zdi s dostatečnou pevností pro hmotnost přístroje.

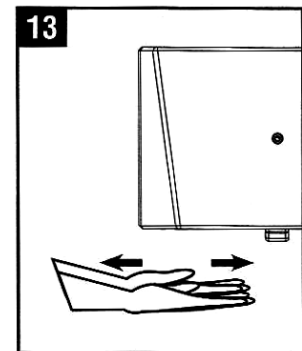
### 1. Demontáž předního krytu

- 1.1 Vysoušeč položte na tkaninu, aby nedošlo k poškrábání jeho povrchu.
- 1.2 Přiloženým servisním nástrojem vyšroubujte z jeho těla dva zajišťovací šroubky, (obr. 2) a uložte je na bezpečném místě.
- 1.3 Z těla vysoušeče sejměte přední kryt (obr. 3).



## POUŽITÍ

1. Bezdotykové ovládání.
  2. Otřepete z rukou přebytečnou vodu.
  3. Vložte ruce pod výfukový otvor na spodní straně přístroje, čímž přístroj aktivujete (obr. 13).
  4. Rukama pod výfukovým otvorem pomalu pohybujte dopředu a dozadu.
  5. Spolu se zahájením vysoušení se u výfukového otvoru rozsvítí modrá ledka informující o přiblížení rukou.
  6. Po vzdálení rukou od přístroje se provoz zastaví a modrá ledka zhasne.
  7. Vysoušeč se zastaví také po 50 sekundách nepřerušného provozu. V případě problému s motorem nebo elektrickou částí modrá ledka po vzdálení rukou bliká.
- Funkce sterilizace se zapíná a vypíná automaticky.

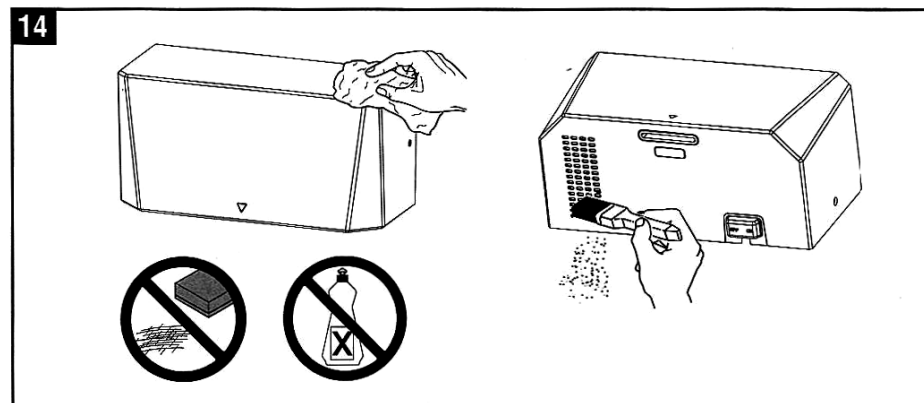


## ÚDRŽBA A ČIŠTĚNÍ



Před zahájením údržby nebo opravy vysoušeč sejměte z nástěnného držáku.

14



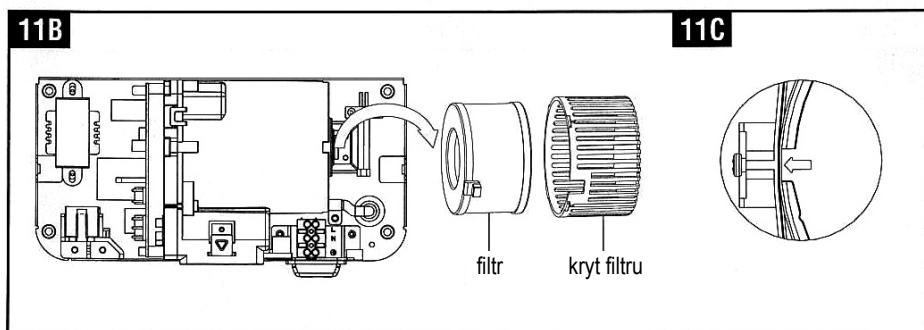
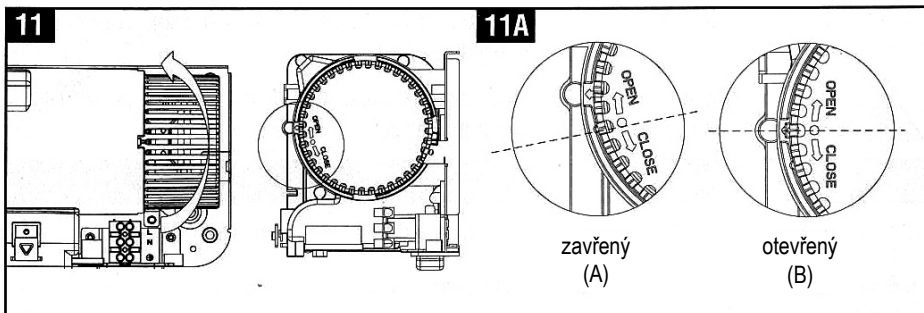
### Pravidelná údržba

Vnější povrch vysoušeče pravidelně čistěte měkkým, vlhkým hadříkem, kterým opatrně setřete případné nečistoty.

**POZOR: K čištění krytu nepoužívejte brusné látky ani chemikálie, nenamáčejte.**

### Pravidelné důkladné čištění

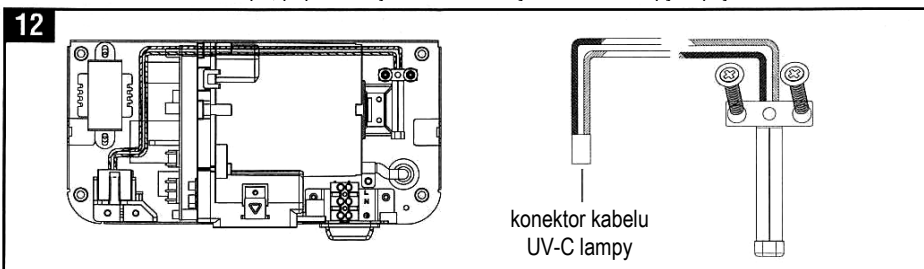
1. Čištění nebo údržba se může provádět až po odpojení přístroje od zdroje proudu.
2. K vyšroubování dvou zajišťujících šroubků použijte servisní nástroj nebo imbusový klíč.
3. Sejměte kryt.
4. Z vnitřku přístroje odstraňte veškerý prach a textilní vlákna.
5. Osadte kryt zpět.
6. Kryt otřete měkkým hadříkem.



**!** **UPOZORNĚNÍ:** Je-li vysoušeč vybaven filtrem, je třeba ho po 60 000 operacích vyměnit. Může sloužit i dalších 15 000 operací, ale už nebude mít vlastnosti HEPA filtru. Po přibližně 75 000 operacích začne ledka v okně na přední straně krytu červeně blikat a přístroj přestane až do výměny filtru pracovat.

### VÝMĚNA UV-C LAMPY

1. Demontujte kryt filtru i filtr.
2. Z UV-C lampy vyšroubujte dva šroubky a od desky lampy odpojte konektor kabelu (obr. 12).
3. Osadte novou UV-C lampu, připevňte ji dvěma šroubky a k desce lampy zapojte konektor kabelu.

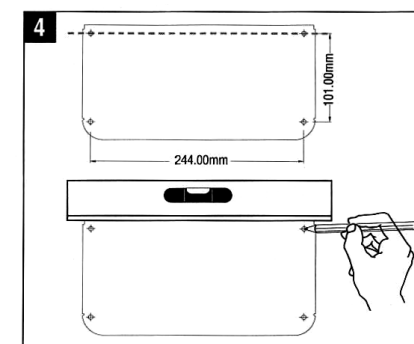


Po třech letech provozu se sterilizační funkce UV-C lampy snižuje. K zachování řádné funkčnosti je ji proto nutné po této době vyměnit.

## 2. Umístění

**POZOR:** Před vlastní montáží rozhodněte, má-li kabel vstupovat zezadu nebo shora. Postupujte podle příslušných instrukcí. Základnu přístroje nepoužívejte jako šablonu pro vrtání.

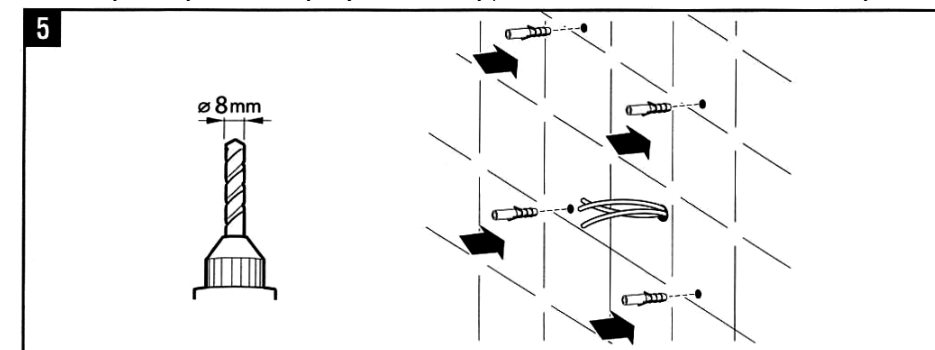
2.1 Místa pro vrtání si označte na zdi tužkou. K vyznačení čtyř montážních bodů použijte šablonu (obr. 4).



Doporučené výšky horních montážních šroubů nad podlahou

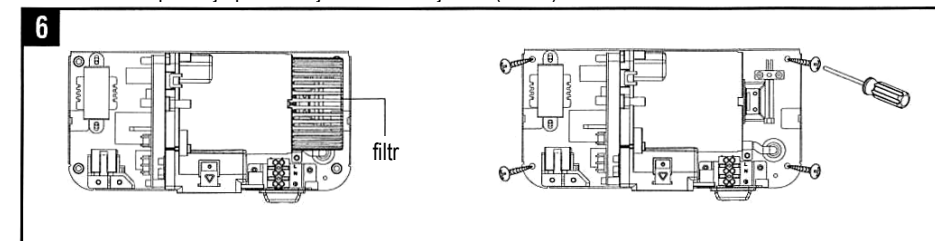
Montáž pro	Výška
Dospělí muži	1300 mm
Dospělé ženy	1265 mm
Děti 5-8 let	928 mm
Děti 8-11 let	1028 mm
Děti 11-14 let	1108 mm
Osoby na kolečkovém křesle	1050 mm

2.2 Na vyznačených místech vyvrtejte do zdi otvory průměru 8 mm, a vtačte do nich hmoždinky.



2.3 Demontujte sestavu filtru (postupem uvedeným pro výměnu filtru na straně 7 a 8).

2.4 Základnu přístroje přišroubujte ke zdi a zajistěte (obr. 6).



2.5 Osadte sestavu filtru (postupem uvedeným pro výměnu filtru na straně 7 a 8).

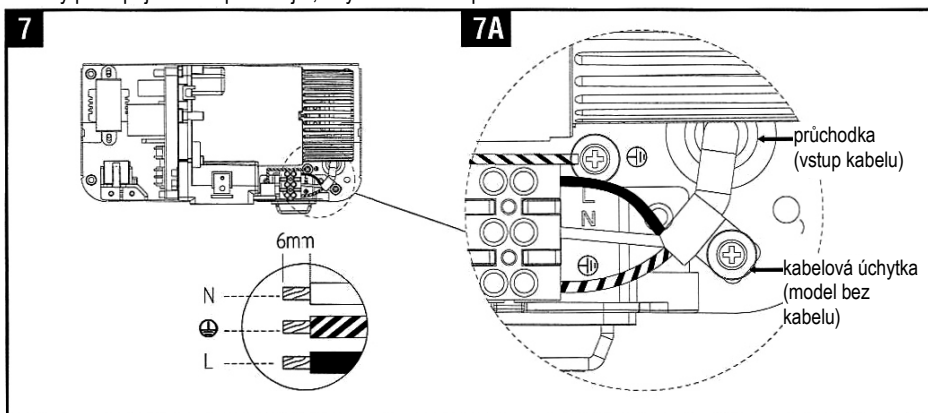
### 3. Montáž napájecího kabelu a zapojení do svorkovnice

#### UPOZORNĚNÍ: ZKONTROLUJTE, ZDA JE KABEL ODPOJEN OD ZDROJE PROUDU

- 3.1 Protáhněte kabel průchodkou. Zajistěte dostatečnou délku kabelu, aby se dal správně protáhnout základnou a přivést ke svorkovnici (obr. 7).
- 3.2 Kabel musí sedět v připraveném kanálu.
- 3.3 Zapojte vodiče kabelu do svorkovnice podle obrázku a šroubky svorkovnice dotáhněte.
- 3.4 Kabelovou úchytka přišroubujte k základně (obr. 7A). (V případě modelu bez napájecího kabelu.)

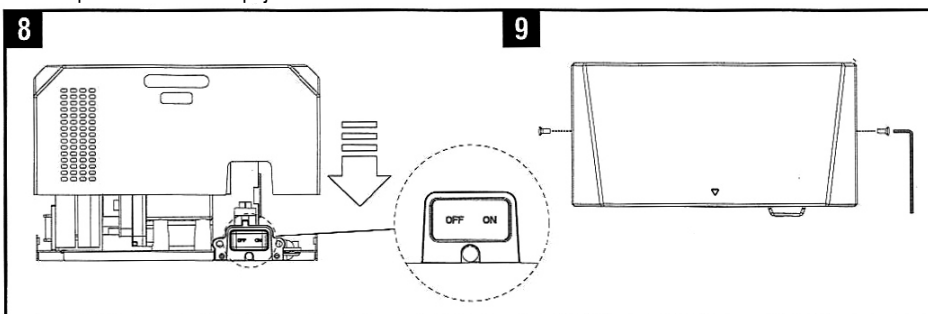
**POZOR:** Zemnicí vodič připojte ke kontaktu označenému značkou  $\oplus$ .

Šroubky při zapojování nepřetahujte, abyste vodiče nepoškodili.



### 4. Osazení těla přístroje

- 4.1 Přední kryt namontujte na základnu (obr. 8).
- 4.2 Zapněte elektrické napájení.



- 4.3 Zkontrolujte, je-li vypínač zapnutý (z výroby je zapnutý – v poloze „ON“).
- 4.4 Vyzkoušejte přístroj, zda funguje správně. Ledka na krytu by měla po zapnutí správného napájení pětkrát červeně bliknout a poté se rozsvítit bíle.

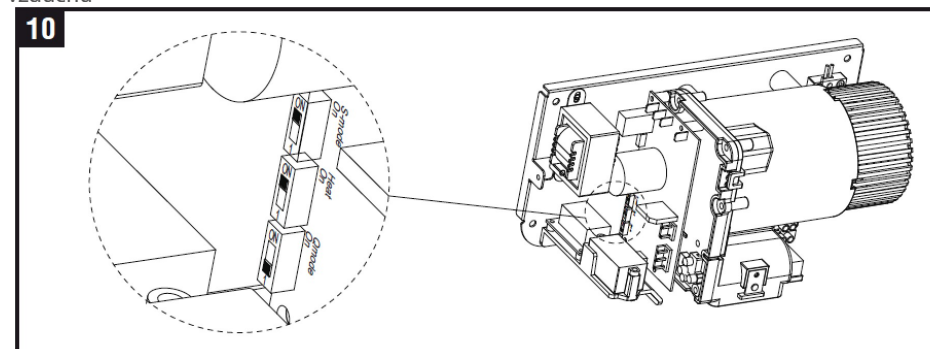


**Poznámka:** Před otevřením předního krytu zkontrolujte, zda je ledka na krytu zhasnutá. Jestliže dosud svítí, počkejte, až zhasne.

Přístroj má vestavěnou UV-C lampu, nevystavujte se přímému působení baktericidních ultrafialových paprsků. Neotevírejte proto kryt, není-li přístroj vypnutý.

### VYPÍNAČ OHŘEVU, TICHÝ REŽIM (Q), STERILIZACE VZDUCHU (S)

1. Vypněte vypínač napájení OFF
2. Servisním klíčem vyšroubujte z předního krytu dva zajišťovací šrouby (obr. 2).
3. Sejměte kryt z přístroje (obr. 3).
4. K zapnutí nebo vypnutí ohřevu použijte prostřední vypínač (Heat) na obr. 10. (tovární nastavení: zapnuto - ON)
5. K zapnutí nebo vypnutí tichého režimu použijte pravý vypínač (Qmode) na obr. 10. (tovární nastavení: vypnuto - OFF)
6. K zapnutí nebo vypnutí sterilizace vzduchu použijte levý vypínač (S-mode) na obr. 10. (tovární nastavení: zapnuto - ON) - platí pouze pro model, který je vybaven automatickou sterilizací vzduchu



### OPETOVNE SESTAVENI

Nasaďte na vysoušeč přední kryt.

Do krytu zašroubujte a dotáhněte dva zajišťovací šrouby (obr. 9).

Zapněte vypínač napájení.

Vyzkoušejte přístroj, zda funguje správně. Ledka na krytu by měla po zapnutí správného napájení červeně zablikat a poté se rozsvítit bíle.

**Poznámka:** Jestliže se ledka nerozsvítí, přístroj je třeba znovu správně smontovat.

### VÝMĚNA FILTRU

Pokud ledka na přední straně přístroje červeně bliká, je třeba vyměnit filtr. Životnost filtru je přibližně 60 000 operací.

1. Vypněte vypínač napájení.
2. Servisním klíčem vyšroubujte z předního krytu dva zajišťovací šrouby (obr. 2).
3. Sejměte kryt z přístroje (obr. 3).
4. Pootočte krytem filtru ve směru označeném jako OPEN (obr. 11). Tečka se pak nachází naproti šipce vyznačené na krytu motoru (obr. 11A-B).
5. Vyjměte filtr (obr. 11B).
6. Vložte nový filtr. Tečka na krytu filtru se nachází naproti šipce vyznačené na krytu motoru (obr. 11C).
7. Pootočte krytem filtru ve směru označeném jako CLOSE. Tečka se pak nachází napravo od šipky vyznačené na krytu motoru (obr. 11A-A).